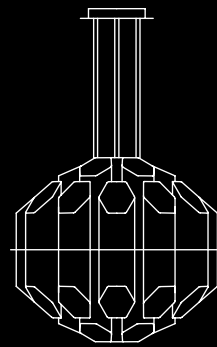




# Barovier&Toso

VENEZIA 1295

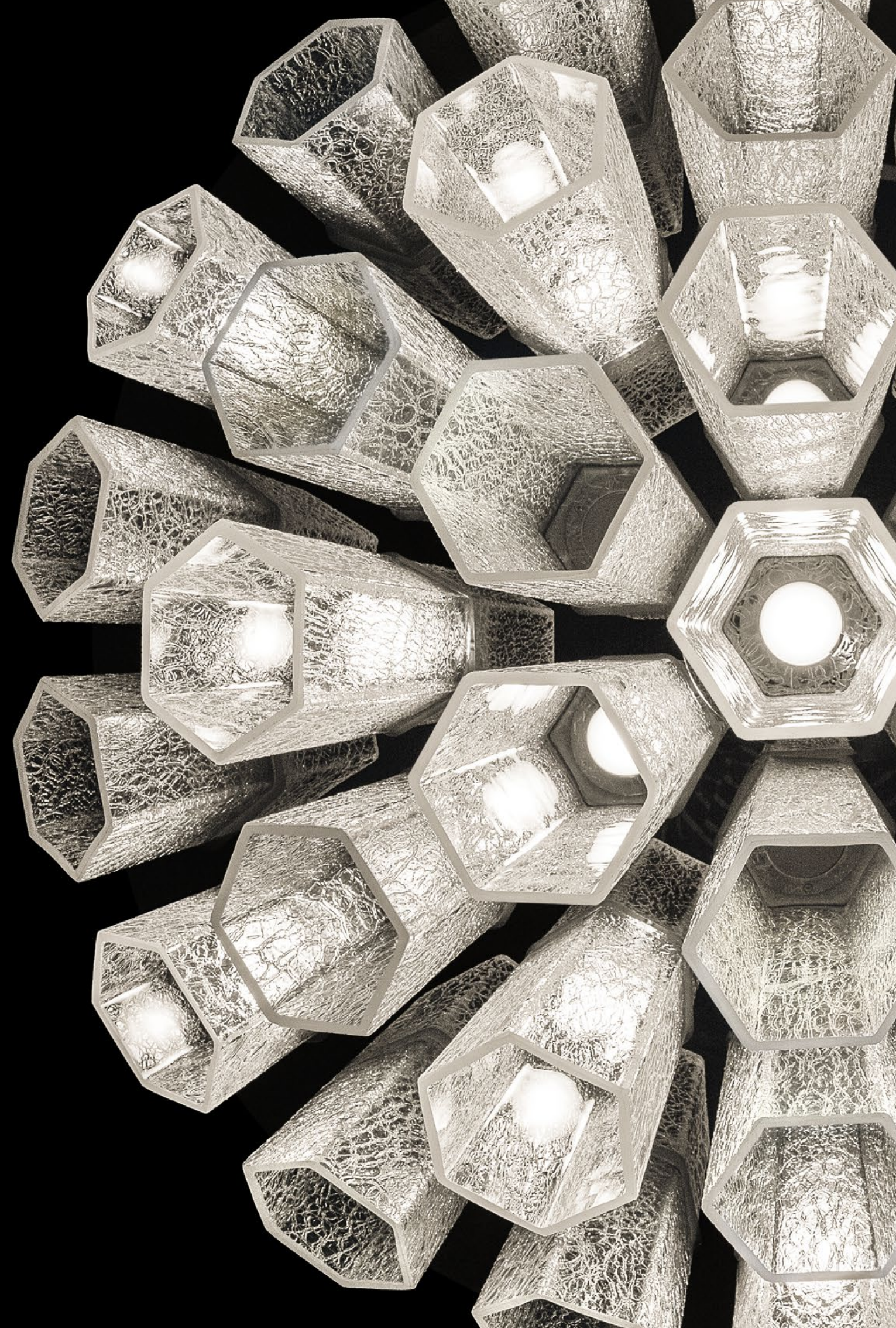


## TRIM

---

Questa collezione attinge dall'archivio delle grandi installazioni realizzate da Barovier&Toso negli anni '60 e '70 attraverso la moltiplicazione e ripetizione di elementi modulari a canne o a poliedri, lisci o arricchiti dalle tradizionali lavorazioni muranesi. L'elemento esagonale realizzato con l'antica tecnica detta "ghiaccio" genera volumi sferici che perfettamente si integrano nell'architettura degli spazi diventandone quasi un'estensione. La posizione dei moduli può essere personalizzata al momento dell'installazione secondo il proprio estro: un ordine simmetrico e regolare oppure una forma disordinata.

*The collection builds on the archive of large installations made by Barovier&Toso in the 1960s and 1970s, multiplying and repeating modular elements, simple or polyhedral, smooth or enhanced by traditional Murano workmanship. The hexagonal tube made with the age-old "ice" technique generates spherical volumes that fit perfectly into the architecture of spaces, almost becoming its extension. According to your own creativity, the position of the modules can be customized during installation into a symmetrical and conventional order or into a messy shape.*

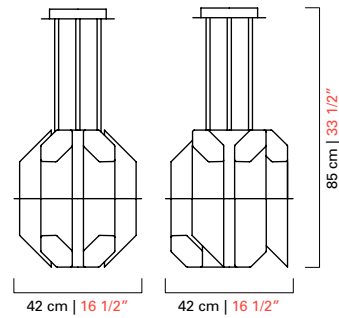
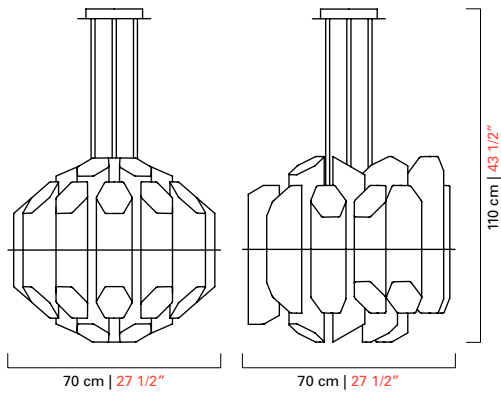




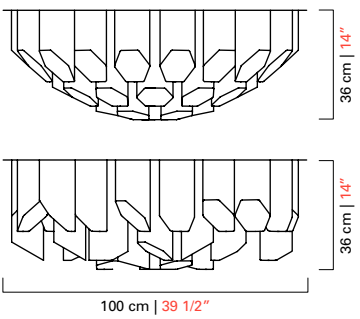
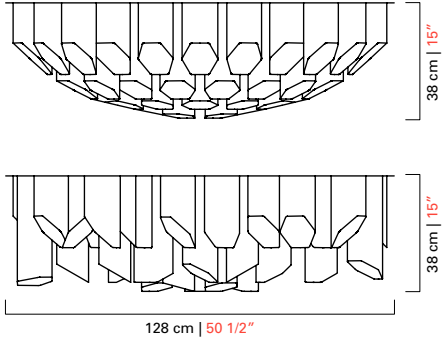










Modelli e misure <i>Models and sizes</i>		Trim <b>7321</b>	Trim <b>7322</b>
			
<b>Peso</b> <b>Weight</b>		32 kg 70 lb	75 kg 165 lb
<b>Lampadine</b> N. Tipo W max. <b>Bulbs</b> N. Type W max.		7 Led 12 8	16 Led 12 8
<b>Dimmerabile</b> <b>Dimmable</b>		D	D
<b>Classe energetica</b> <b>Energy class</b>		(17)	(17)
<b>Lampadine incluse</b> <b>Bulbs included</b>		Led	Led
<b>Certificazioni</b> <b>Certification Marks</b>			

Modelli e misure <i>Models and sizes</i>		Trim <b>7319</b>	Trim <b>7320</b>
			
<b>Peso</b> <b>Weight</b>		90 kg 198 lb	160 kg 352 lb
<b>Lampadine</b> N. Tipo W max. <b>Bulbs</b> N. Type W max.		16 Led 12 8	28 Led 12 8
<b>Dimmerabile</b> <b>Dimmable</b>		D	D
<b>Classe energetica</b> <b>Energy class</b>		(17)	(17)
<b>Lampadine incluse</b> <b>Bulbs included</b>		Led	Led
<b>Certificazioni</b> <b>Certification Marks</b>			

**Colori disponibili**  
*Available colours*



**CC**  
Cristallo  
*Crystal*

**Finiture**  
*Finishings*



**CL**  
Cromo Lucido  
*Polished Chrome*



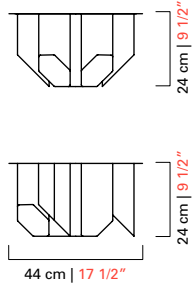
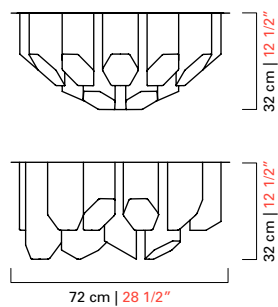


**CN**  
Cromo Nero  
*Dark Chrome*



**OF**  
Ottone  
Spazzolato Fine  
*Fine Brushed Brass*

**Classificazione energetica**  
*Energy class*

Code	Classe sorgenti luminose utilizzabili <i>Compatible light sources class</i>	Classe sorgenti luminose fornite <i>Included light sources class</i>	Sorgenti luminose sostituibili <i>User replaceable light sources</i>
(01)	E → A++	-	YES
(02)	E → A++	D	YES
(03)	C → A++	C	YES
(04)	B → A++	B	YES
(05)	E → A++	A+	NO
(06)	A++	A++	NO
(07)	C → A++	B	YES
(08)	D → C	C	YES
(09)	D → A++	D	YES
(10)	D → A++	C	YES
(11)	D → A++	-	YES
(12)	E → A++	D/A+	NO
(13)	A+	A+	NO
(14)	E → A++	A+	YES
(15)	A	A	NO
(16)	D → A++	A+	NO
(17)	A++	A++	YES

Modelli e misure <i>Models and sizes</i>		Trim <b>7317</b>	Trim <b>7318</b>
			
<b>Peso</b> <b>Weight</b>		18 kg 40 lb	45 kg 99 lb
<b>Lampadine</b> N. Tipo W max. <b>Bulbs</b> N. Type W max.		4 Led 12 8	10 Led 12 8
<b>Dimmerabile</b> <b>Dimmable</b>		D	D
<b>Classe energetica</b> <b>Energy class</b>		(17)	(17)
<b>Lampadine incluse</b> <b>Bulbs included</b>		Led	Led
<b>Certificazioni</b> <b>Certification Marks</b>			



[barovier.com](http://barovier.com)

Barovier&Toso | Fondamenta Vetrai 28 - 30141 Murano Venezia | T (+39) 041 739049 - [info@barovier.com](mailto:info@barovier.com)  
Showroom Milano Via Durini 5 Milano | Palazzo Fondamenta Manin 1/D Murano Venezia